

UNTHA

The reliable brand!



Die 1. Wahl bei der
Restholzerkleinerung

Zerkleinerungslösungen für die
wirtschaftliche Aufbereitung von Restholz



Die 1. Wahl bei der Restholzzerkleinerung

Zuverlässig, robust und ausdauernd. So muss ein Holzzerkleinerer sein. UNTHA ist der Spezialist für maßgeschneiderte Zerkleinerungsmaschinen, die exakt auf die Bedürfnisse von Holzbe- und -verarbeitenden Betrieben zugeschnitten sind.

Seit 50 Jahren arbeitet das Unternehmen nach dem Prinzip der zuverlässigen Marke. Dieses Know-how macht UNTHA klar zur 1. Wahl in der Restholzzerkleinerung.

Egal, ob für die kleine Tischlerei, für den gelegentlichen Betrieb oder den großen Player in der Holzindustrie

für den Mehrschichtbetrieb - UNTHA hat für jeden Bedarf die richtige Zerkleinerungslösung. Durch den hohen Eigenfertigungsanteil im Werk in Kuchl kann UNTHA optimal auf betriebliche Gegebenheiten eingehen und maßgeschneiderte Lösungen realisieren. Von der Planung über die Projektierung bis zur Inbetriebnahme mit allen benötigten Peripheriegeräten kommt alles aus einer Hand.

Die CE-Kennzeichnung ist die Garantie, dass die Schnittstellenübergabe nach EU-Standard klar geregelt ist und daher unkompliziert abgewickelt werden kann. UNTHA Produkte zeichnen sich durch

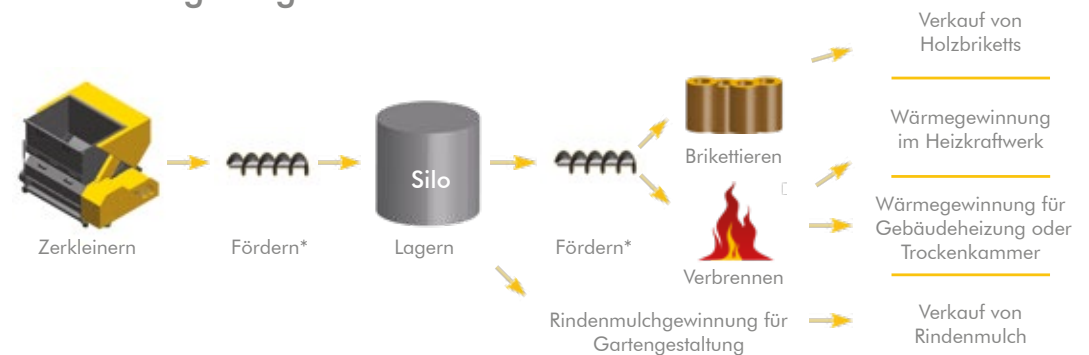
ihre Langlebigkeit aus. Der österreichische Zerkleinerungsspezialist gibt als einziger Hersteller eine 3-Jahres-Gewährleistung auf alle Holzshredder und stellt damit seine Zuverlässigkeit zusätzlich unter Beweis.



Nutzen Sie **die Energie**, die in Ihrem Restholz steckt

Egal, ob es sich um die Zerkleinerung von Hartholzabfällen oder Furnieren handelt, unsere zuverlässigen Zerkleinerungsmaschinen sind ein Garant dafür, dass Ihr Restholz effizient und wirtschaftlich zerkleinert wird. Sie erhalten ein homogenes und förderbares Hackgut, welches sich ideal für eine Brikettierung oder thermische Verwertung eignet.

Verwertungsmöglichkeiten von Restholz



*) Fördern mit Förderschnecken, Förderbändern, Kratzkettenförderern, Absauganlagen, ...

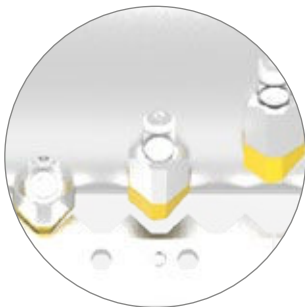
Die bewährten UNTHA Schneidsysteme

1-Wellen-Schneidsystem:

Bei der Entwicklung des 1-Wellen-Schneidsystems wurde vor allem auf eine effiziente Zerkleinerung, lange Standzeiten der Wendeschneidplatten und geringen Wartungsaufwand Wert gelegt. Gemeinsam mit dem kraftvollen Antriebsstrang - sowohl mit und ohne Schiebersystem - sorgt es für eine zuverlässige Zerkleinerung des Restholzes.

Glatte Rotorform

Der glatte Vollstahlrotor ermöglicht den Wendeschneidplatten mehr Eingriff in das Material als vergleichsweise ein profilierter Rotor. Daraus resultiert ein sehr guter Materialeinzug.



Verschleißarme Hauptschneidleiste

Die wendbare Hauptschneidleiste (ab LR700) sorgt für geringe Wartungskosten.

Ziehender Schnitt

Die einmalige Form der Wendeschneidplatten sorgt für einen "ziehenden Schnitt". Die Maschine benötigt weniger Kraft und erreicht eine höhere Durchsatzleistung.

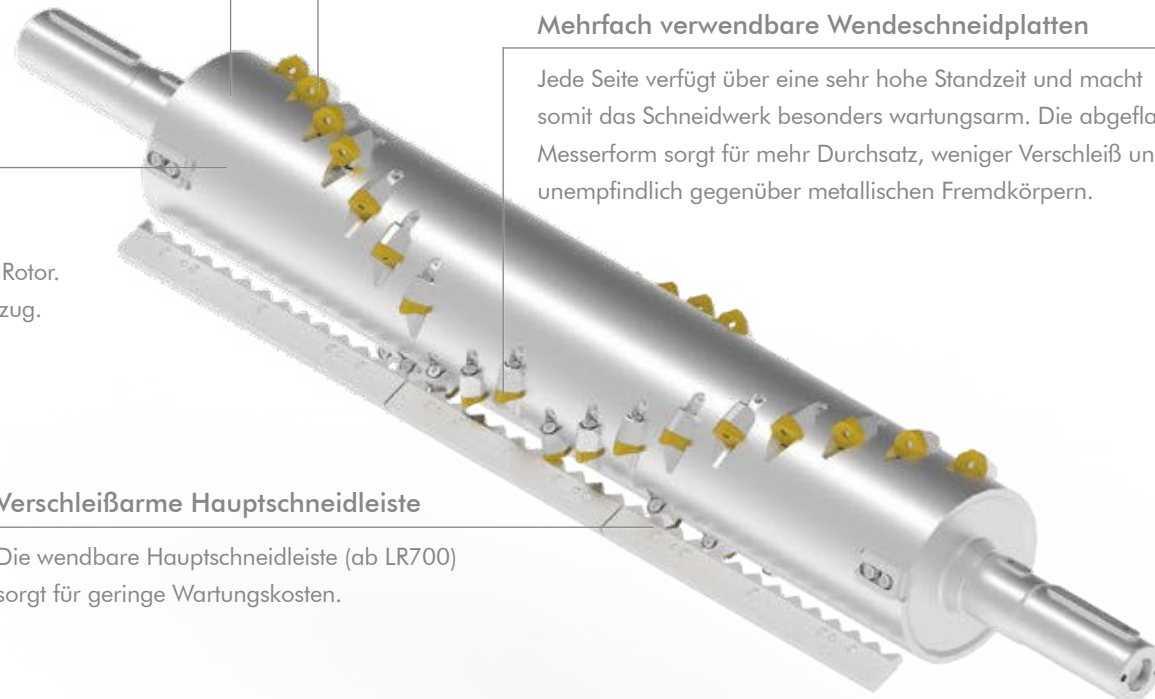
Geschraubter Messerhalter

Die geschraubten und austauschbaren Messerhalter sind bei Beschädigungen (z. B. durch massive Metallteile) einfach und schnell zu tauschen.



Mehrfach verwendbare Wendeschneidplatten

Jede Seite verfügt über eine sehr hohe Standzeit und macht somit das Schneidwerk besonders wartungsarm. Die abgeflachte Messerform sorgt für mehr Durchsatz, weniger Verschleiß und ist unempfindlich gegenüber metallischen Fremdkörpern.



4-Wellen-Schneidsystem:

Das bewährte und patentierte 4-Wellen-Schneidsystem wurde speziell für harte Anforderungen entwickelt. Die Hackscheiben sind unempfindlich gegenüber Störstoffen, für den intensiven Dauerbetrieb ausgelegt und aufgrund der hohen Standzeit besonders wirtschaftlich.

Individuell anpassbar

Das Schneidsystem ist individuell an das Eingangsmaterial anpassbar.

Langsam laufendes Schneidsystem

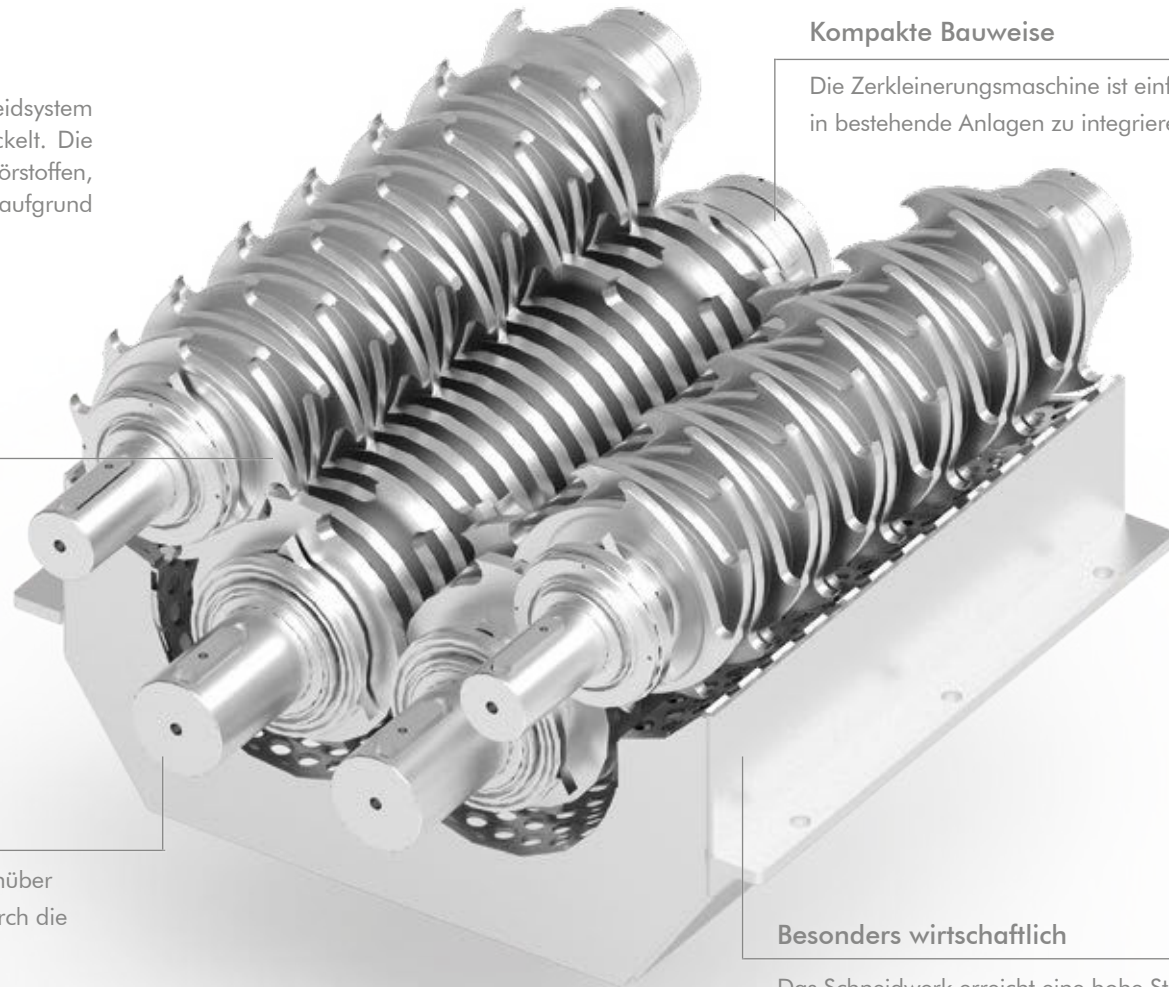
Das Schneidwerk ist besonders resistent gegenüber metallischen Fremdkörpern und überzeugt durch die geringe Lärm- und Staubbelastung.

Kompakte Bauweise

Die Zerkleinerungsmaschine ist einfach in bestehende Anlagen zu integrieren.

Besonders wirtschaftlich

Das Schneidwerk erreicht eine hohe Standzeit von mehreren tausend Stunden.

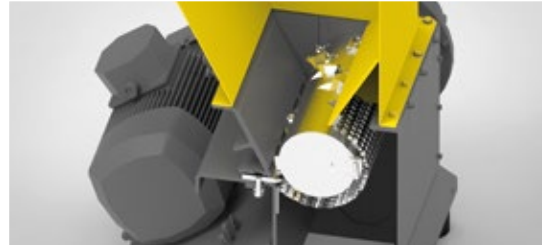


Die **optimale Lösung** für jeden Anwendungsfall

Je nach Anwendungsfall, Restholzaufkommen und Einbausituation stehen unterschiedliche Zerkleinerungssysteme zur Auswahl.

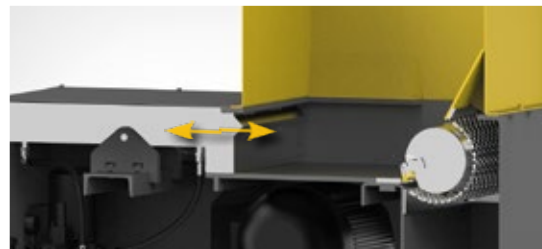
1-Wellen-Zerkleinerungssystem mit Horizontalschieber

Beim Zerkleinerungsvorgang drückt der hydraulisch betriebene Horizontalschieber das Material lastabhängig gegen den mit austauschbaren Wendeschneidplatten bestückten Rotor, der das Material gegen die Schneidleiste und das Lochsieb zerkleinert.



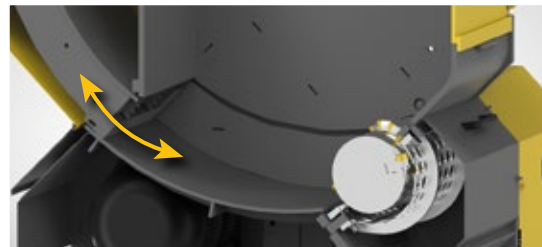
1-Wellen-Zerkleinerungssystem ohne Schiebersystem

Das Material wird durch die spezielle Trichter- und Schneidwerksraumgeometrie selbstständig vom Rotor eingezogen und gegen die Schneidleiste und das Lochsieb zerkleinert.



1-Wellen-Zerkleinerungssystem mit Schwenkschieber

Beim Zerkleinerungsvorgang drückt der hydraulisch betriebene Schwenkschieber das Material lastabhängig gegen den mit austauschbaren Wendeschneidplatten bestückten Rotor, der das Material gegen die Schneidleisten und das Lochsieb zerkleinert.



4-Wellen-Zerkleinerungssystem

Das zu zerkleinernde Material wird nach dem Einzug in das Schneidwerk (Hauptschneidwerk) in nur einem Zerkleinerungsprozess sowohl vor- als auch nachzerkleinert.



Produktübersicht und Einsatzmöglichkeiten



LR520

1-Wellen-Zerkleinerungssystem

Für kleine Holzbearbeitungsbetriebe

- » Hart- und Weichholz, OSB, Spanplatten, MDF, Furniere

KOMPAKT UND ZUVERLÄSSIG



LR700

1-Wellen-Zerkleinerungssystem

Für Tischlerei- und Zimmereibetriebe

- » Hart- und Weichholz, OSB, Spanplatten, MDF, Furniere, Kappholz

KOMPAKT UND UNIVERSELL EINSETZBAR



RS30/RS40

4-Wellen-Zerkleinerungssystem

Für holzbe- und -verarbeitende Industrie

- » vorwiegend Massivholzteile aus der Fertigungslinie

Für Sägewerksbetriebe

- » vorwiegend Nadelholzrinde

ZUVERLÄSSIGKEIT FÜR VIELE JAHRE



LR630

1-Wellen-Zerkleinerungssystem

Für Tischlereibetriebe

- » Hart- und Weichholz, OSB, Spanplatten, MDF, Furniere

KLEINER PREIS UND GROSSE LEISTUNG



LR1000/LR1400

1-Wellen-Zerkleinerungssystem

Für holzbe- und -verarbeitende Industrie

- » Hart- und Weichholz, OSB, Spanplatten, MDF, Furniere, Kappholz, Paletten

Für Sägewerksbetriebe

- » Kapphölzer von 0,9 – 1,3 m Länge

SEHR LEISTUNGSSTARK, FÜR HOHE DURCHSATZLEISTUNGEN

LR520

1-Wellen-Zerkleinerungssystem

Starke Technik kombiniert mit der bekannten UNTHA Qualität machen den LR520 nicht nur zum zuverlässigsten Holzzerkleinerer seiner Klasse, sondern auch zu einem der preiswertesten.

Der LR520 ist ein 1-Wellen-Zerkleinerer, welcher speziell für kleine Holzbearbeitungsbetriebe entwickelt wurde. Durch seine einzigartige und schieberlose Konstruktion benötigt der Zerkleinerer nur sehr wenig Platz und ist besonders wartungsarm.

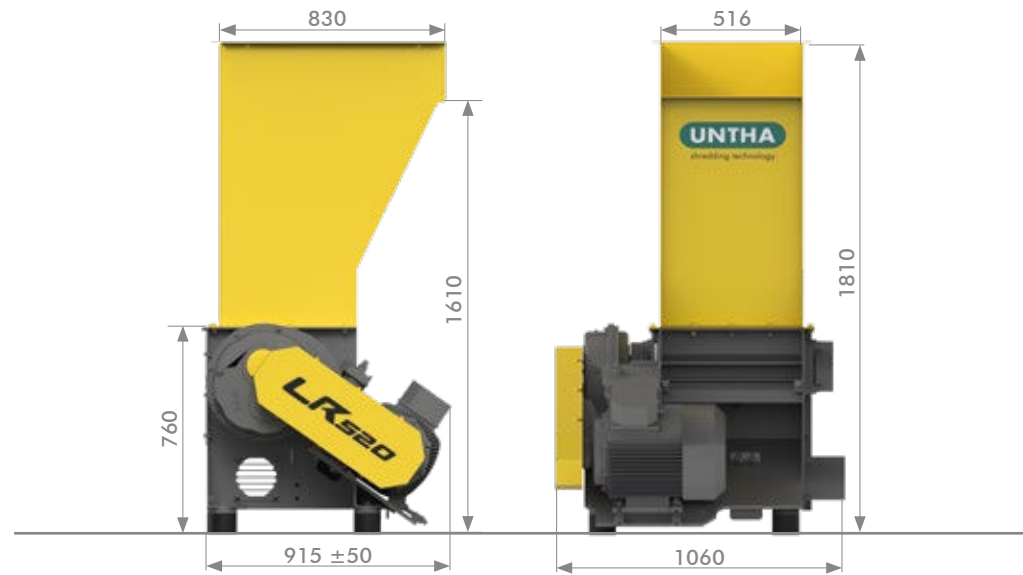
Das kraftvolle Antriebskonzept, kombiniert mit dem bewährten UNTHA Schneidsystem, sorgt für einen zuverlässigen Zerkleinerungsprozess. Der LR520 zerkleinert mühelos alle Arten von Restholz, Plattenmaterial und lange Spreiße. Das homogene Endprodukt aus der Zerkleinerung eignet sich hervorragend zur Verbrennung in einer Hackschnitzelheizung oder zur Herstellung von Holzbriketts.

Eine geringe Antriebsleistung sowie eine integrierte Leerlaufabschaltung verringern die Energiekosten maßgeblich.

Anwendungsfälle

- » Hart- und Weichholz
- » OSB
- » Spanplatten
- » MDF
- » Furniere
- » usw.





TECHNISCHE DATEN		LR520
Antriebsleistung	kW	1 x 11
Ø Rotor	mm	248
Rotordrehzahl	U/min	85
Anzahl Wendeschneidplatten	Stk.	14
Einfüllöffnung	mm	516 x 830
Ø Absaugstutzen	mm	160
erforderliche Absauggeschwindigkeit	m/s	22
Gewicht	kg	ca. 650
arbeitsplatzbez. Schalldruckpegel LPA 1 m	dB (A)	82
Ø Lochsieb	mm	12 - 30
Durchsatzleistung*	srm/h	bis 1

*) abhängig von Materialbeschaffenheit und Lochsiebdurchmesser
Alle Maße in mm

Ihre Vorteile im Überblick



Zuverlässiges und wirtschaftliches Schneidsystem

Der große Rotordurchmesser (248 mm) und die große Siebfläche gewährleisten eine hohe Durchsatzleistung.

Die geschraubten und austauschbaren Messerhalter sind bei Beschädigungen (z. B. durch massive Metallteile) einfach und schnell zu tauschen. Ein präziser Spalt zwischen der Schneidleiste und den Wendeschneidplatten sorgt für eine effiziente Zerkleinerung.

Einzigartige Geometrie der Wendeschneidplatten

Die mehrfach verwendbaren Wendeschneidplatten erreichen eine hohe Standzeit. Ihre einzigartige Schneidgeometrie sorgt für einen „ziehenden Schnitt“ und somit für eine effiziente Zerkleinerung – auch von nassem Holz.

Die formschlüssige Verbindung zwischen Wendeschneidplatte und Messerhalter verhindert ein Verformen der Befestigungsschraube. Diese lässt sich auch nach vielen Betriebsstunden einfach lösen.



Verschleißarmes Lochsieb

Je nach Anforderung sorgen unterschiedliche Lochsiebe für ein definiertes Hackgut. Das zerkleinerte Material wird anschließend über eine Absaugung oder eine Förderschnecke abtransportiert.

Die spezielle Lochsiebausführung sorgt für ein besonders gleichmäßiges Hackgut, welches sich ideal für eine Brikettierung oder eine Verbrennung in einer Hackschnitzelheizung eignet.





Schieberloses Design

Durch die schieberlose Konstruktion (Trichterform und Schneidsystem) ergibt sich eine sehr kompakte und platzsparende Bauweise (Platzbedarf < 1 m²). Die Zerkleinerungsmaschine ist besonders wartungsarm.



Einzigartige Gewährleistung

Wir geben Ihnen eine 3-Jahres-Gewährleistung* als Beweis für die hervorragende Produktqualität. Viele namhafte Unternehmen vertrauen bereits auf diese Qualität.

*3 Jahre oder 2000 h, je nachdem, welcher Wert zuerst erreicht wird



Energieeffizientes und störungsfreies Antriebskonzept

Der bewährte Riemenantrieb und Elastomer-Dämpfer absorbieren Stöße ebenso wie Vibrationen und sorgen für einen ruhigen Lauf der Maschine. Eine Reversierautomatik sowie eine automatische Störstofferkennung und Abschaltung schützen die Antriebseinheit. Eine Abschaltautomatik schaltet die Maschine bei Leerlauf ab und sorgt so für geringe Energiekosten.



Optionen

Sonderausstattung mechanisch

- » Förderschneckenaustrag

Sonderausstattung elektrisch

- » Steuerungserweiterung (Lichtschranke)
- » Einbindung von Peripheriegeräten in die Steuerung
- » Ansteuerung einer Absaugung
- » Automatischer Anlauf

Zubehör

- » Kundenspezifische Untergestelle
- » Verschiedene Austragssysteme (Förderbänder, ...)
- » Diverse Metallabscheider

Service

- » UNTHA Sorglospakete (Basic, Standard, Professional): Sorgen dafür, dass Maschinen immer in technisch einwandfreiem Zustand sind und einsatzbereit bleiben

LR630

1-Wellen-Zerkleinerungssystem

Der LR630 ist ein echter Klassiker unter den 1-Wellen-Zerkleinerern und überzeugt durch seine robuste Bauweise und dem sehr guten Preis-Leistungs-Verhältnis. Üblicherweise kommt er in Tischlereibetrieben zum Einsatz, welche kleine bis mittlere Restholzmengen verarbeiten.

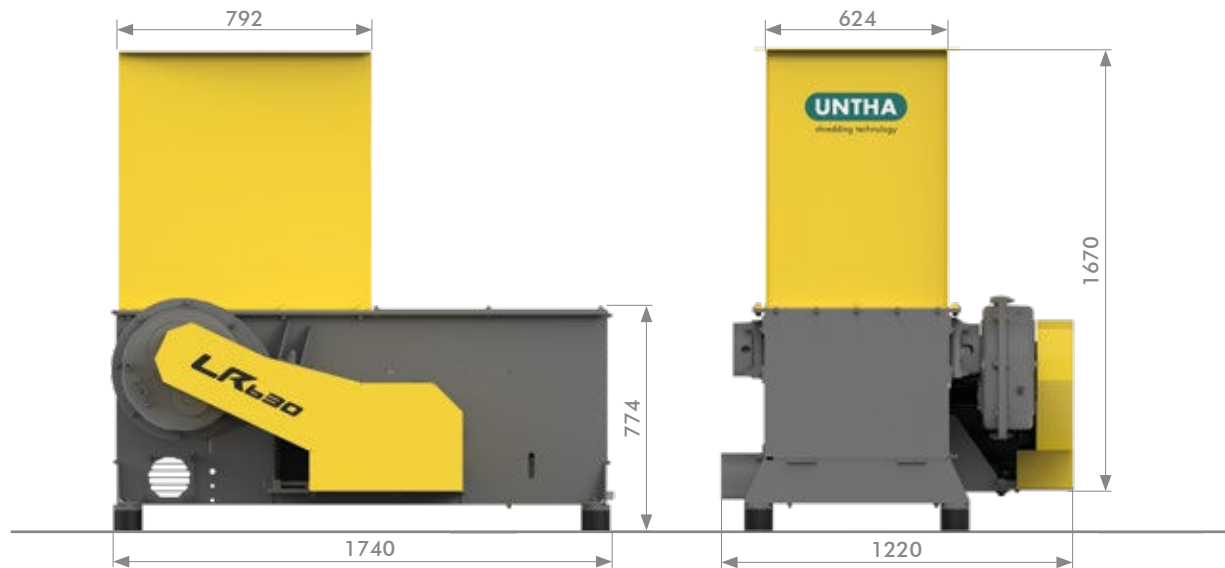
Das leistungsstarke Antriebskonzept, ein kraftvoller Horizontalschieber und das bewährte UNTHA Schneidsystem sorgen für einen zuverlässigen Zerkleinerungsprozess. Das homogene Endprodukt aus der Zerkleinerung eignet sich hervorragend zur Verbrennung in der Hackschnitzelheizung oder zur Herstellung von Holzbriketts.

Eine geringe Antriebsleistung sowie eine integrierte Leerlaufabschaltung verringern die Energiekosten maßgeblich.

Anwendungsfälle

- » Hart- und Weichholz
- » OSB
- » Spanplatten
- » MDF
- » Furniere
- » usw.





TECHNISCHE DATEN		LR630
Antriebsleistung	kW	11/15/18,5
Antriebsleistung Hydraulik	kW	0,75
Ø Rotor	mm	248
Rotordrehzahl	U/min	85 - 98
Anzahl Wendeschneidplatten	Stk.	17
Einfüllöffnung	mm	624 x 792
Ø Absaugstutzen	mm	160
erforderliche Absauggeschwindigkeit	m/s	28
Gewicht	kg	ca. 1.300
arbeitsplatzbez. Schalldruckpegel LPA 1 m	dB (A)	82
Ø Lochsieb	mm	15 - 30
Durchsatzleistung*	srm/h	bis 2

*) abhängig von Materialbeschaffenheit und Lochsiebdurchmesser
Alle Maße in mm

Ihre Vorteile im Überblick



Zuverlässiges und wirtschaftliches Schneidsystem

Der große Rotordurchmesser (248 mm) und die große Siebfläche gewährleisten eine hohe Durchsatzleistung.

Die geschraubten und austauschbaren Messerhalter sind bei Beschädigungen (z. B. durch massive Metallteile) einfach und schnell zu tauschen. Ein präziser Spalt zwischen der Schneidleiste und den Wendeschneidplatten sorgt für eine effiziente Zerkleinerung.

Einzigartige Geometrie der Wendeschneidplatten

Die mehrfach verwendbaren Wendeschneidplatten erreichen eine hohe Standzeit. Ihre einzigartige Schneidgeometrie sorgt für einen „ziehenden Schnitt“ und somit für eine effiziente Zerkleinerung – auch von nassem Holz.

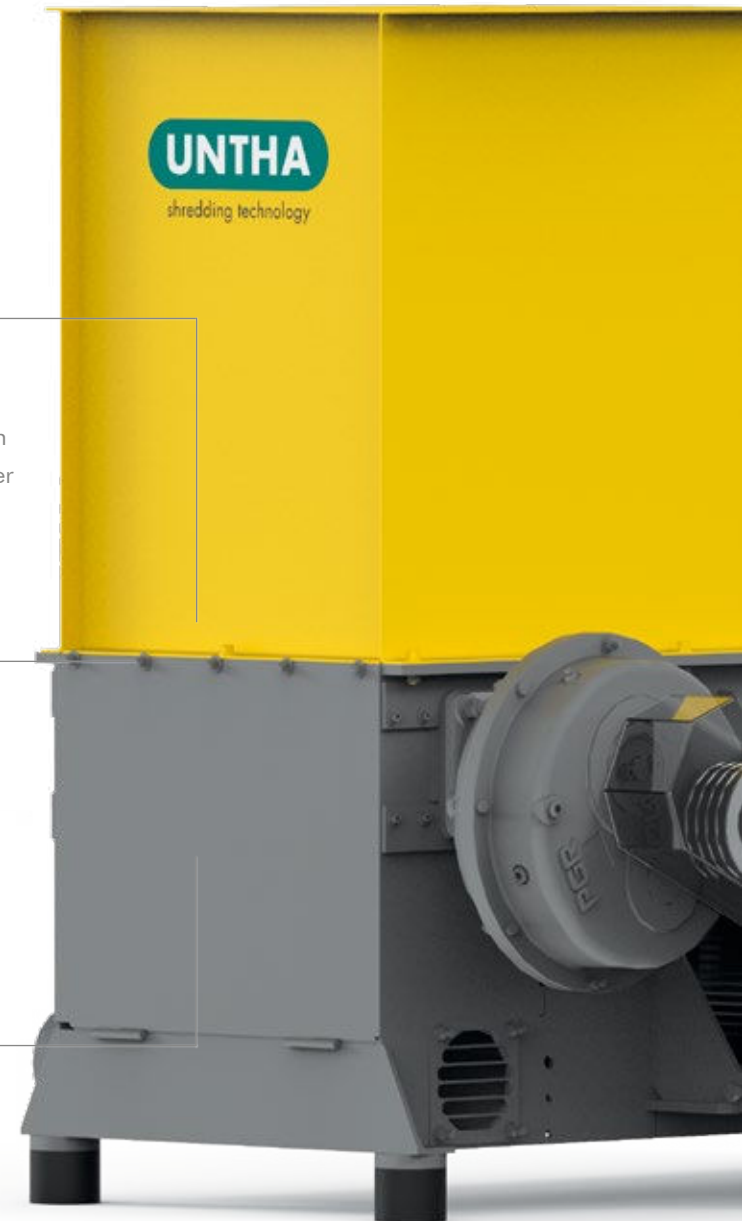
Die formschlüssige Verbindung zwischen Wendeschneidplatte und Messerhalter verhindert ein Verformen der Befestigungsschraube. Diese lässt sich auch nach vielen Betriebsstunden einfach lösen.



Verschleißarmes Lochsieb

Je nach Anforderung sorgen unterschiedliche Lochsiebe für ein definiertes Hackgut. Das zerkleinerte Material wird anschließend über eine Absaugung oder eine Förderschnecke abtransportiert.

Die spezielle Lochsiebausführung sorgt für ein besonders gleichmäßiges Hackgut ohne Überlängen, welches sich ideal für eine Brikettierung oder eine Verbrennung in einer Hackschnitzelheizung eignet.



Einzigartige Gewährleistung

Wir geben Ihnen eine 3-Jahres-Gewährleistung* als Beweis für die hervorragende Produktqualität. Viele namhafte Unternehmen vertrauen bereits auf diese Qualität.

*3 Jahre oder 2000 h, je nachdem, welcher Wert zuerst erreicht wird



Kraftvolles Schiebersystem

Der kraftvolle Horizontalschieber drückt das Restholz lastabhängig gegen den Rotor und sorgt für eine konstante Materialzuführung. Das Hydraulikaggregat ist geschützt und leicht zugänglich im Maschinenrahmen verbaut.

Energieeffizientes und störungsfreies Antriebskonzept

Der bewährte Riemenantrieb und Elastomer-Dämpfer absorbieren Stöße ebenso wie Vibrationen und sorgen für einen ruhigen Lauf der Maschine. Eine Reversierautomatik sowie eine automatische Störstofferkennung und Abschaltung schützen die Antriebseinheit. Eine Abschaltautomatik schaltet die Maschine bei Leerlauf ab und sorgt so für geringe Energiekosten.



Optionen

Sonderausstattung mechanisch

- » Förderschneckenaustrag

Sonderausstattung elektrisch

- » Steuerungserweiterung (Lichtschranke)
- » Einbindung von Peripheriegeräten in die Steuerung
- » Ansteuerung einer Absaugung
- » Automatischer Anlauf

Zubehör

- » Kundenspezifische Untergestelle
- » Verschiedene Austragssysteme (Förderbänder, ...)
- » Diverse Metallabscheider

Service

- » UNTHA Sorglospakete (Basic, Standard, Professional): Sorgen dafür, dass Maschinen immer in technisch einwandfreiem Zustand sind und einsatzbereit bleiben

LR700

1-Wellen-Zerkleinerungssystem

Der LR700 ist ein 1-Wellen-Zerkleinerer, der für eine große Bandbreite an Anwendungen konzipiert wurde. Kunden sind von der kompakten Bauform und den universellen Einsatzmöglichkeiten begeistert. Der kraftvolle und verschleißfreie Schwenkschieber sorgt gemeinsam mit dem bewährten UNTHA Schneidsystem für eine zuverlässige Zerkleinerung von unterschiedlichen Holzarten und -mengen.

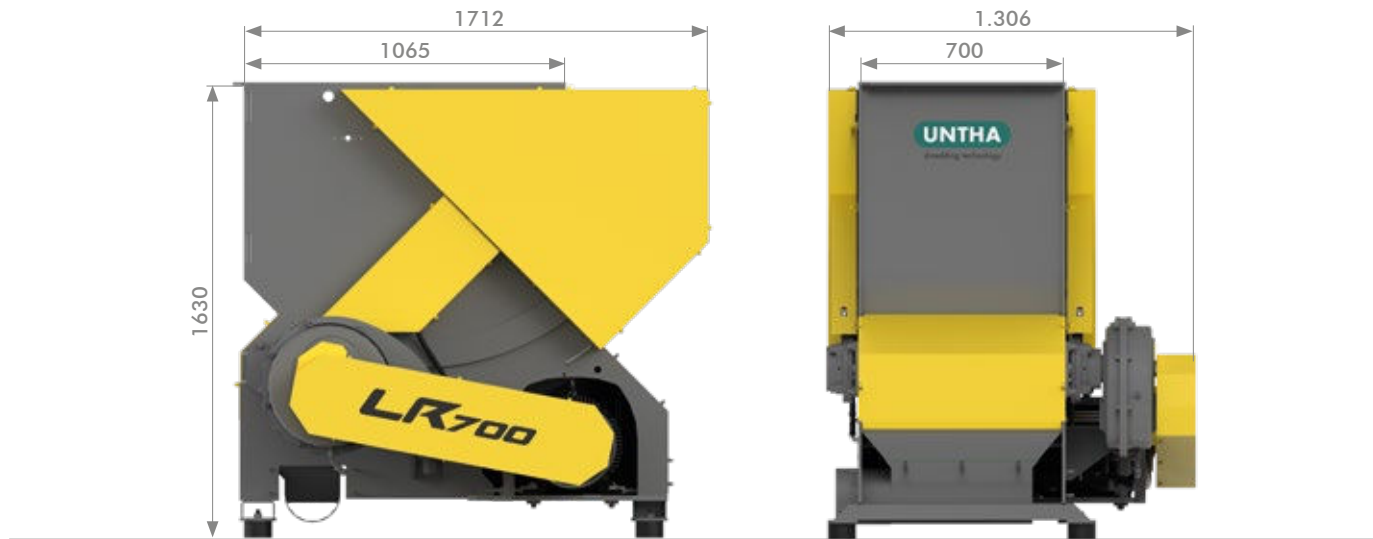
Der robuste Maschinenrahmen und der Einsatz von hochwertigen Komponenten sorgen für eine lange Lebensdauer. Durch die kompakte Bauweise benötigt die Maschine nur eine geringe Aufstellungsfläche.

Das drehmomentstarke Antriebssystem sorgt in Kombination mit der hohen Schiebergeschwindigkeit für eine enorme Durchsatzleistung. Das homogene Endprodukt aus der Zerkleinerung eignet sich hervorragend zur Verbrennung in der Hackschnitzelheizung oder zur Herstellung von Holzbriketts.

Anwendungsfälle

- » Hart- und Weichholz
- » OSB
- » Spanplatten
- » MDF
- » Furniere
- » Kappholz
- » usw.





TECHNISCHE DATEN		LR700
Antriebsleistung	kW	18,5/22
Antriebsleistung Hydraulik	kW	1,1
Ø Rotor	mm	300
Rotordrehzahl	U/min	98
Anzahl Wendeschneidplatten	Stk.	19
Einfüllöffnung	mm	700 x 1.065
Ø Absaugstutzen	mm	200
erforderliche Absauggeschwindigkeit	m/s	28
empfohlener Rohrleitungsquerschnitt	mm	200
Gewicht	kg	ca. 1.800
arbeitsplatzbez. Schalldruckpegel LPA 1 m	dB (A)	82
Ø Lochsieb	mm	15 - 40
Durchsatzleistung*	srm/h	bis 6

*) abhängig von Materialbeschaffenheit und Lochsiebdurchmesser
Alle Maße in mm

Ihre Vorteile im Überblick



Zuverlässiges und wirtschaftliches Schneidsystem

Der große Rotordurchmesser (300 mm), die große Siebfläche und der Einsatz einer Nebenschneidleiste gewährleisten eine hohe Durchsatzleistung.

Die geschraubten und austauschbaren Messerhalter sind bei Beschädigungen (z. B. durch massive Metallteile) einfach und schnell zu tauschen. Ein präziser Schnittspalt zwischen der Haupt-/Nebenschneidleiste und den Wendeschneidplatten sorgt für eine effiziente Zerkleinerung. Die Hauptschneidleiste ist wendbar und einfach zu tauschen.

Einzigartige Geometrie der Wendeschneidplatten

Die mehrfach verwendbaren Wendeschneidplatten erreichen eine hohe Standzeit. Ihre einzigartige Schneidgeometrie sorgt für einen „ziehenden Schnitt“ und somit für eine effiziente Zerkleinerung – auch von nassem Holz.

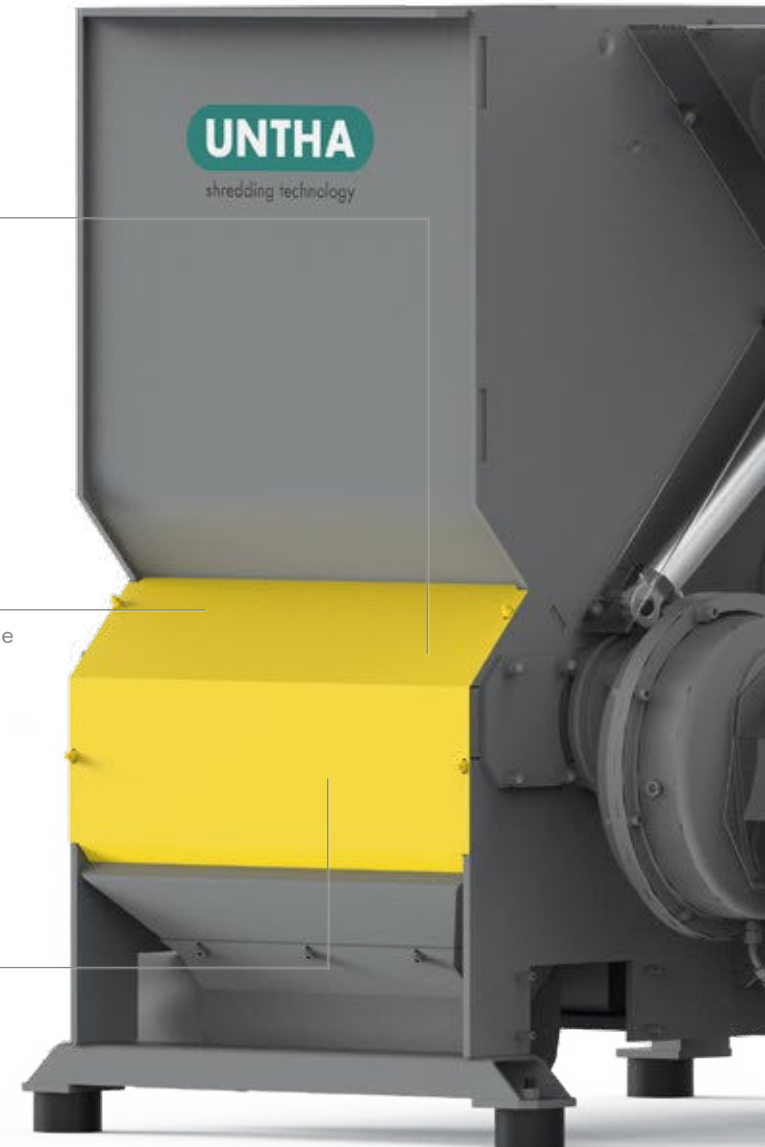
Die formschlüssige Verbindung zwischen Wendeschneidplatte und Messerhalter verhindert ein Verformen der Befestigungsschraube. Diese lässt sich auch nach vielen Betriebsstunden einfach lösen.



Verschleißarmes Lochsieb

Je nach Anforderung sorgen unterschiedliche Lochsiebe für ein definiertes Granulat. Das zerkleinerte Material wird anschließend über eine Absaugung oder eine Förderschnecke abtransportiert.

Die Spänebrecher am Lochsieb sorgen für ein besonders homogenes Hackgut, welches sich ideal für die Brikettierung oder eine Verbrennung in einer Hackschnitzelheizung eignet.





Kraftvoller und verschleißbarer Schwenkschieber

Der kraftvolle und verschleißarme Schwenkschieber drückt das Restholz lastabhängig gegen den Rotor und sorgt für eine konstante Materialzuführung. Zwei ziehende Hydraulikzylinder sorgen für einen gleichmäßigen Einzug des Schwenkschiebers. Die Schieberführung ist wartungsfrei und unterliegt keinem Verschleiß. Der serienmäßige Einsatz einer schnellen Hydraulik sorgt für eine hohe Durchsatzleistung.

Das Hydraulikaggregat ist geschützt und leicht zugänglich im Maschinenrahmen/Maschinengehäuse verbaut. Durch die kompakte Bauweise benötigt die Maschine nur einen geringen Platzbedarf.



Einzigartige Gewährleistung

Wir geben Ihnen eine 3-Jahres-Gewährleistung* als Beweis für die hervorragende Produktqualität. Viele namhafte Unternehmen vertrauen bereits auf diese Qualität.

*3 Jahre oder 2000 h, je nachdem, welcher Wert zuerst erreicht wird



Energieeffizientes und störungsfreies Antriebskonzept

Der bewährte Riemenantrieb und Elastomer-Dämpfer absorbieren Stöße ebenso wie Vibrationen und sorgen für einen ruhigen Lauf der Maschine. Eine Reversierautomatik sowie eine automatische Störstofferkennung und Abschaltung schützen die Antriebseinheit. Eine Abschaltautomatik schaltet die Maschine bei Leerlauf ab und sorgt so für geringe Energiekosten.



Optionen

Sonderausstattung mechanisch

- » Zweite Messerreihe am Rotor für höhere Durchsatzleistung
- » Profilierter Schieberboden für die Verarbeitung von dünnen Materialien
- » Förderschneckenaustragung

Sonderausstattung elektrisch

- » Steuerungserweiterung (Lichtschranke, übergeordnete Steuerung, BUS-System...)
- » Einbindung von Peripheriegeräten in die Steuerung
- » Ansteuerung einer Absaugung
- » Automatischer Anlauf

Zubehör

- » Kundenspezifische Untergestelle
- » Verschiedene Austragssysteme (Förderbänder,...)
- » Diverse Metallabscheider

Service

- » UNTHA Sorglospakete (Basic, Standard, Professional): Sorgen dafür, dass Maschinen immer in technisch einwandfreiem Zustand sind und einsatzbereit bleiben

LR1000/1400

1-Wellen-Zerkleinerungssystem

Hohe Zuverlässigkeit und große Leistungsstärke zeichnen den LR1000/LR1400 besonders aus. Die wohl bekanntesten Vertreter der LR-Klasse werden besonders gerne für anspruchsvolle Anwendungen eingesetzt, bei denen hohe Durchsatzleistungen gefordert sind.

Aufgrund ihrer hohen Zuverlässigkeit werden sie in Zimmerei-, Sägewerksbetrieben und in der Holzindustrie eingesetzt, wo große Restholzmengen anfallen. Das homogene Endprodukt eignet sich hervorragend zur Verbrennung in einer Hackschnitzelheizung oder zur Herstellung von Holzbriketts.

Anwendungsfälle

- » Hart- und Weichholz
- » OSB
- » Spanplatten
- » MDF
- » Furniere
- » Kappholz
- » Paletten
- » usw.



MASCHINENTYPE ABMESSUNGEN	LR1000	LR1400
B (mm)	1.630/2.010	2.030/2.406
B1 (mm)	1.000	1.400
H (mm)	1.630	1.645
T (mm)	1.704	1.704
T1 (mm)	1.050	1.050



TECHNISCHE DATEN		LR1000	LR1400
Antriebsleistung	kW	22/30/2 x 18,5	30/2 x 22/2 x 30
Antriebsleistung Hydraulik	kW	1,1/1,1/1,5	1,5/1,5/1,5
Antriebsleistung Förderschnecke	kW	0,55	0,55
Ø Rotor	mm	300	300
Rotordrehzahl	U/min	98	98
Anzahl Wendeschneidplatten	Stk.	27/54	38/76/114
Einfüllöffnung	mm	1.000 x 1.050/1.600 ¹⁾	1.400 x 1.050/1.600 ¹⁾
Ø Austragschnecke	mm	200	200
Ø Absaugstutzen	mm	250	250
erforderliche Absauggeschwindigkeit	m/s	28	28
empfohlener Rohrleitungsquerschnitt	mm	250	250
Gewicht	kg	2.400 - 2.700	2.800 - 3.500
arbeitsplatzbez. Schalldruckpegel LPA 1 m	dB (A)	ca. 82	ca. 82
Ø Lochsieb	mm	15 - 40	15 - 40
Durchsatzleistung*	srm/h	bis 8	bis 10

*) abhängig von Materialbeschaffenheit und Lochsiebdurchmesser
¹⁾ bei 45° Maschinengehäuse

Alle Maße in mm

Ihre Vorteile im Überblick



Zuverlässiges und wirtschaftliches Schneidsystem

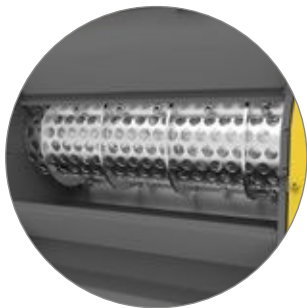
Der große Rotordurchmesser (300 mm), die große Siebfläche und der Einsatz einer Nebenschneidleiste gewährleisten eine hohe Durchsatzleistung.

Die geschraubten und austauschbaren Messerhalter sind bei Beschädigungen (z. B. durch massive Metallteile) einfach und schnell zu tauschen. Ein präziser Spalt zwischen der Haupt-/Nebenschneidleiste und den Wendeschneidplatten sorgt für eine effiziente Zerkleinerung. Die Hauptschneidleiste ist mehrfach wendbar und einfach zu tauschen.

Einzige Geometrie der Wendeschneidplatten

Die mehrfach verwendbaren Wendeschneidplatten erreichen eine hohe Standzeit. Ihre einzigartige Schneidgeometrie sorgt für einen „ziehenden Schnitt“ und somit für eine effiziente Zerkleinerung – auch von nassem Holz.

Die formschlüssige Verbindung zwischen Wendeschneidplatte und Messerhalter verhindert ein Verformen der Befestigungsschraube. Diese lässt sich auch nach vielen Betriebsstunden einfach lösen.



Verschleißarmes Lochsieb

Je nach Anforderung sorgen unterschiedliche Lochsiebe für ein definiertes Granulat. Das zerkleinerte Material wird anschließend über eine Absaugung oder eine Förderschnecke abtransportiert.

Die Spänebrecher am Lochsieb sorgen für ein besonders homogenes Hackgut, welches sich ideal für die Brikettierung oder eine Verbrennung in einer Hackschnitzelheizung eignet.

Leistungsstarkes Materialaustragsystem

Eine serienmäßig integrierte Förderschnecke sorgt für einen zuverlässigen Materialaustrag.

Robuste und kompakte Bauweise

Der robuste Maschinenrahmen des Zerkleinerers und der Einsatz von hochwertigen Komponenten sorgen für eine lange Lebensdauer. Durch die kompakte Bauweise benötigt die Maschine nur einen geringen Platzbedarf.



Kraftvoller und verschleißarmer Schwenkschieber

Der kraftvolle und verschleißarme Schwenkschieber drückt das Restholz lastabhängig gegen den Rotor und sorgt für eine konstante Materialzuführung. Zwei ziehende Hydraulikzylinder sorgen für einen gleichmäßigen Einzug des Schwenkschiebers. Die Schieberführung ist wartungsfrei und unterliegt keinem Verschleiß. Der serienmäßige Einsatz einer schnellen Hydraulik sorgt für eine hohe Durchsatzleistung.

Das Hydraulikaggregat ist geschützt und leicht zugänglich im Maschinenrahmen/Maschinengehäuse verbaut. Durch die kompakte Bauweise benötigt die Maschine nur einen geringen Platzbedarf.



Einzigartige Gewährleistung

Wir geben Ihnen eine 3-Jahres-Gewährleistung* als Beweis für die hervorragende Produktqualität. Viele namhafte Unternehmen vertrauen bereits auf diese Qualität.

*3 Jahre oder 2000 h, je nachdem, welcher Wert zuerst erreicht wird



Energieeffizientes und störungsfreies Antriebskonzept

Der bewährte Riemenantrieb und Elastomer-Dämpfer absorbieren Stöße ebenso wie Vibrationen und sorgen für einen ruhigen Lauf der Maschine. Eine Reversierautomatik sowie eine automatische Störstofferkennung und Abschaltung schützen die Antriebseinheit. Eine Abschaltautomatik schaltet die Maschine bei Leerlauf ab und sorgt so für geringe Energiekosten.



Optionen

Sonderausstattung mechanisch

- » 45° Maschinengehäuse für höheres Füllvolumen
- » Zweite Messerreihe am Rotor für höhere Durchsatzleistung
- » Profilierter Schieberboden für die Verarbeitung von dünnen Materialien
- » Palettenschwenkschieber

Sonderausstattung elektrisch

- » Steuerungserweiterung (Lichtschranke, übergeordnete Steuerung, BUS-System...)
- » Einbindung von Peripheriegeräten in die Steuerung
- » Ansteuerung einer Absaugung
- » Automatischer Anlauf

Zubehör

- » Kundenspezifische Untergestelle
- » Verschiedene Austragssysteme (Förderbänder, ...)
- » Diverse Metallabscheider

Service

- » UNTHA Sorglospakete (Basic, Standard, Professional): Sorgen dafür, dass Maschinen immer in technisch einwandfreiem Zustand sind und einsatzbereit bleiben

RS30/40

4-Wellen-Zerkleinerungssystem

Die zuverlässigen RS30 und RS40 Zerkleinerer werden in der Holzbe- und -verarbeitenden Industrie eingesetzt. Sie zeichnen sich durch ihre hohe Verfügbarkeit aus und sind einzigartig produktiv.

Das 4-Wellen-Schneidsystem kann individuell an das Eingangsmaterial angepasst werden und eignet sich äußerst gut für die Verarbeitung von Rinde, nassem Holz, Kartonagen und Restholz mit Metalleinschlüssen.

Durch ihre äußerst kompakte Bauform sind die 4-Wellen-Zerkleinerer für die dezentrale Entsorgung von Holzteilen direkt an den Produktionsmaschinen geeignet. Aufgrund der robusten Bauweise sind die RS-Maschinen speziell für den Dauerbetrieb ausgelegt. Der geringe Wartungsaufwand und die hohe Laufleistung sorgen für besonders geringe Betriebskosten.

Anwendungsfälle

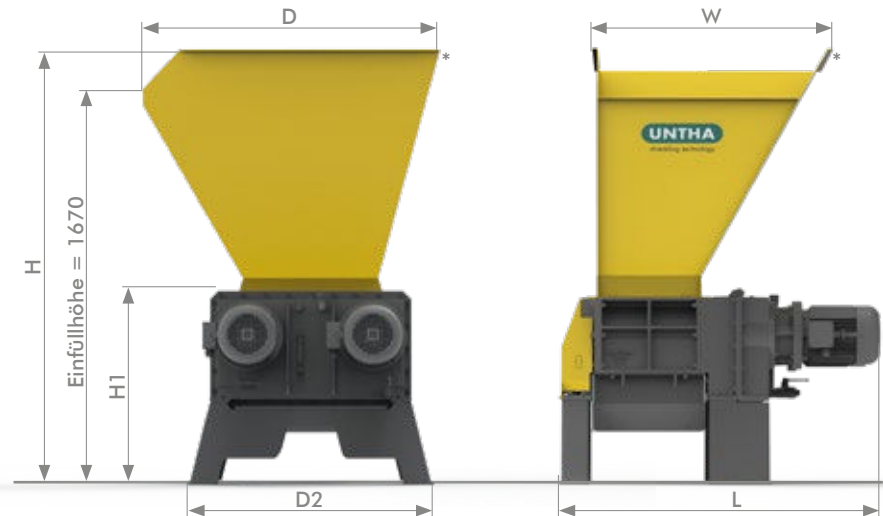
- » Massivholz (lange Holzteile, Spreißel)
- » Furniere
- » Kartonagen/Papier (gemischt mit Holz)
- » Rinde
- » usw.



MASCHINENTYPE ABMESSUNGEN	L	H	H1	W	D	D2
RS30/2 x 5,5 kW	1.410	1.900	860	1.000	1.300	1.090
RS30/2 x 7,5 kW	1.450	1.900	860	1.000	1.300	1.090
RS30/2 x 11 kW	1.500	1.900	860	1.000	1.300	1.090
RS40/2 x 15 kW	1.620	1.990	880	1.020	1.410	1.190
RS40/2 x 15 kW 2 x 18,5 kW	1.930	1.990	880	1.290	1.410	1.190
RS40/2 x 18,5 kW	2.160	1.990	880	1.520	1.410	1.190

Alle Maße in mm. SB = Schneidwerksbreite

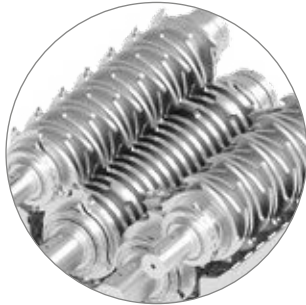
*Symbolfoto (Trichter und Untergestell sind nicht im Standardlieferungsumfang enthalten)



TECHNISCHE DATEN		RS30	RS40
Antriebsleistung	kW	2 x 5,5/2 x 7,5/2 x 11	2 x 15/2 x 18,5
Schneidwerksöffnung	mm	450 x 560	480/750/960 x 700
Anzahl Messerwellen	Stk.	4	4
Drehzahl Hauptwelle	U/min	ca. 23	ca. 24
Drehzahl Nebenwelle	U/min	ca. 34	ca. 32
Ø Lochsieb	mm	15 - 40	15 - 40
Gewicht	kg	ca. 1.100	ca. 1.700/2.100/2.400
arbeitsplatzbezogener Schalldruckpegel LPA 1 m	dB (A)	ca. 80	ca. 80
Durchsatzleistung* Lochsieb Ø 15 - 25 mm	srm/h	bis 3	bis 7

*) abhängig von Materialbeschaffenheit und Lochsiebdurchmesser

Ihre Vorteile im Überblick



Wirtschaftliches Schneidsystem

Das Material wird vom Schneidwerk selbstständig eingezogen, wodurch kein Schieber benötigt wird. Aufgrund des langsam laufenden Schneidwerks ist die Lärm- und Staubbelastung besonders niedrig. Das Vierwellenschneidwerk erreicht Standzeiten von mehreren tausend Stunden und ist sehr robust gegenüber Störstoffen.

Robuste und kompakte Bauweise

Hochwertige Komponenten und eine einzigartige massive Gussrahmenkonstruktion sorgen für ein langes Maschinenleben und machen diesen Zerkleinerer zu einem der robustesten seiner Klasse. Durch die kompakte Bauweise benötigt die Maschine wenig Platz und kann einfach in eine bestehende Anlage integriert werden.



Definierte Fraktionsgröße

Je nach Anforderung können unterschiedliche Lochsiebe für ein definiertes Hackgut verwendet werden. Spänebrecher sorgen für ein besonders homogenes Hackgut, exakt abgestimmt auf die nachgeschaltete Anlage (Brikkettierung, Hackschnitzelheizung). Aufgrund der großen Siebfläche wird eine sehr hohe Durchsatzleistung erzielt.



Einzigartige Gewährleistung

Wir geben Ihnen eine 3-Jahres-Gewährleistung* als Beweis für die hervorragende Produktqualität. Viele namhafte Unternehmen vertrauen bereits auf diese Qualität.

*3 Jahre oder 2000 h, je nachdem, welcher Wert zuerst erreicht wird

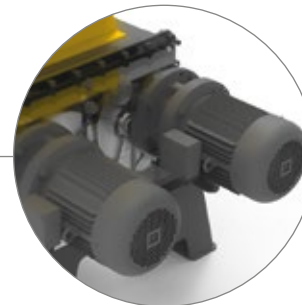


Elektronische Schutzsysteme

Die automatische Störstofferkennung und Abschaltung sowie eine Reversierautomatik bei Motorüberlastung schützen die Antriebseinheit vor Beschädigungen. Eine Abschaltautomatik schaltet die Maschine bei Leerlauf ab und sorgt so für geringe Energiekosten.

Zuverlässiges Antriebssystem

Reduzierter Anlaufstrom und Stromspitzen durch zeitversetzten Anlauf der beiden Motoren und ein wartungsarmes, robustes, im Ölbad laufendes Getriebe sorgen für ein hohes Drehmoment an den Hackscheiben. Der einfache Aufbau gewährleistet eine geringe Störanfälligkeit und minimalen Wartungsaufwand.



Optionen

Sonderausstattung mechanisch

- » Je nach Anforderung kundenspezifische Hackscheiben erhältlich
- » Automatische Zentralschmierung
- » Verstärktes Lochsieb

Sonderausstattung elektrisch

- » Steuerungserweiterung (Lichtschanke, übergeordnete Steuerung, BUS-System...)
- » Einbindung von Peripheriegeräten in die Steuerung
- » Ansteuerung einer Absaugung
- » Automatischer Anlauf

Zubehör

- » Absaughauben (Absaugung an vier Seiten möglich)
- » Kundenspezifische Einfülltrichter und Untergestelle
- » Verschiedene Austragssysteme (Förderbänder, Förderschnecken, ...)
- » Diverse Metallabscheider

Services

- » UNTHA Sorglospakete (Basic, Standard, Professional): Sorgen dafür, dass Maschinen immer in technisch einwandfreiem Zustand sind und einsatzbereit bleiben

Beste Referenzen weltweit

Zahlreiche zufriedene Kunden aus der holzbe- und -verarbeitenden Industrie vertrauen bereits auf unsere Lösungskompetenz.





Zuverlässigkeit ein Maschinenleben lang

UNTHA Service Competence Center

UNTHA Zerkleinerungsmaschinen sind weltweit im Einsatz und werden aufgrund ihrer Langlebigkeit und Zuverlässigkeit sehr geschätzt. Wenn es trotzdem zu einem ungeplanten Stillstand der Maschine kommt oder unerwartete Herausforderungen auftreten, sorgen unsere Service-Experten für rasche Hilfe.

Mit dem UNTHA Service Competence Center begleiten wir Sie über den gesamten Produktlebenszyklus und bieten Ihnen umfassende Serviceprodukte für eine höchstmögliche Maschinenverfügbarkeit. Ob regelmäßige Wartungsarbeiten, die Versorgung mit original Ersatz- und Verschleißteilen oder unsere individuellen Sorglospakete - wir sorgen dafür, dass UNTHA Maschinen jederzeit einsatzbereit sind und das tun, wofür sie gebaut sind - zuverlässig zu zerkleinern.

Um eine reibungslose Bearbeitung Ihrer Anfrage zu gewährleisten, bitten wir Sie, folgende Informationen bereit zu halten:

- » Fabrikationsnummer
- » Maschinentype
- » Betriebsstunden
- » Seriennummer von Komponenten und Bauteilen (bei Bedarf)
- » Baujahr



A man in a grey UNTHA uniform stands with his arms crossed in front of a white service van. The van has the UNTHA logo and 'shredding technology' on the side. The word 'SERVICE' is partially visible in large letters on the lower part of the van. The man's uniform has a small UNTHA logo on the chest.

UNTHA

shredding technology

SERVICE

www.untha.com

UNTHA shredding technology GmbH

Kellau 141

5431 Kuchl | Österreich

Tel.: +43 6244 7016 0

Fax: +43 6244 7016 1

info@untha.com

www.untha.com

Autorisierter UNTHA Vertriebspartner

5 gute Gründe, die für UNTHA sprechen



Maßgeschneiderte, wertbeständige
Zerkleinerungslösungen



Premiumqualität bei Produkten und
Services



Geballte Kompetenz von Entwicklung bis
Fertigung unter einem Dach



Verlässlicher Kundenservice mit bestem
technischen Know-how



Mehr als 10.000 zufriedene Referenzkunden
weltweit

Wir halten, was wir versprechen

Seit der Gründung im Jahr 1970 folgen wir unserem Markenversprechen „Die zuverlässige Marke“. Gemeint ist, dass wir alles daransetzen, zuverlässiger zu sein als andere Anbieter.

Dies gilt für alle UNTHA Produkte und Dienstleistungen. Für unsere Kunden bedeutet dies, die Sicherheit zu haben, dass sie mit UNTHA die beste Entscheidung getroffen haben.

Änderungen vorbehalten. Satz- und Druckfehler vorbehalten.
Alle Abbildungen sind Symboldarstellungen und können vom tatsächlichen Produkt abweichen.
© 11/22 UNTHA shredding technology